



symfonia

Oprogramowanie. Biznes. **Harmonia.**

Księgowe zamknięcie roku w rzeczywistości cyfrowej

Magdalena Chomuszko

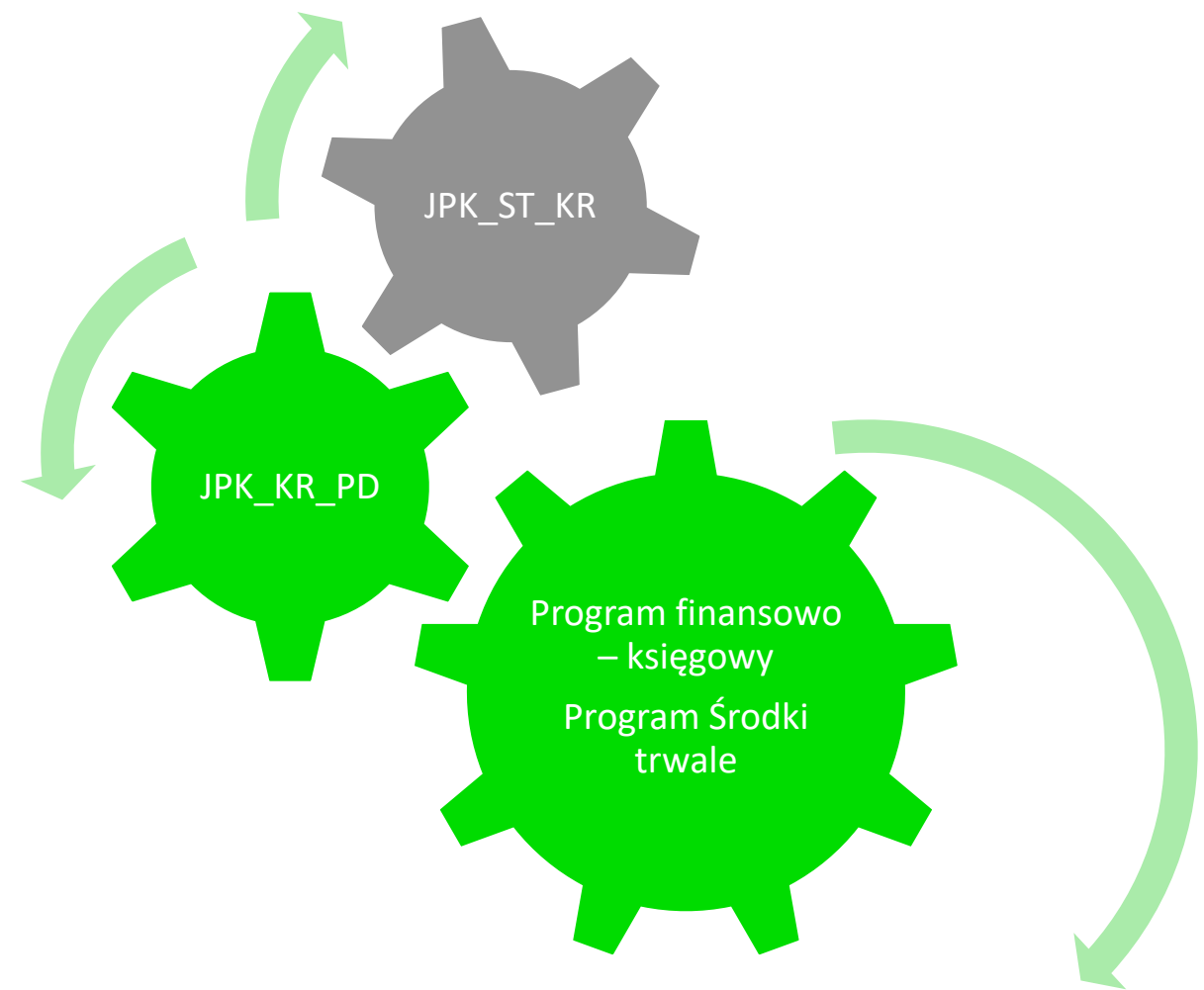
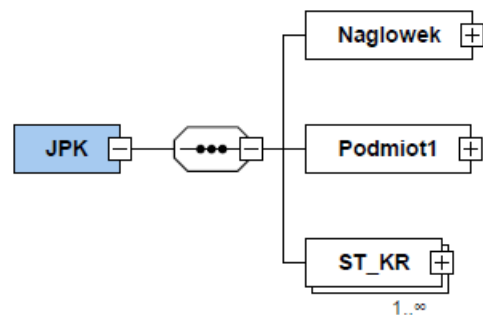
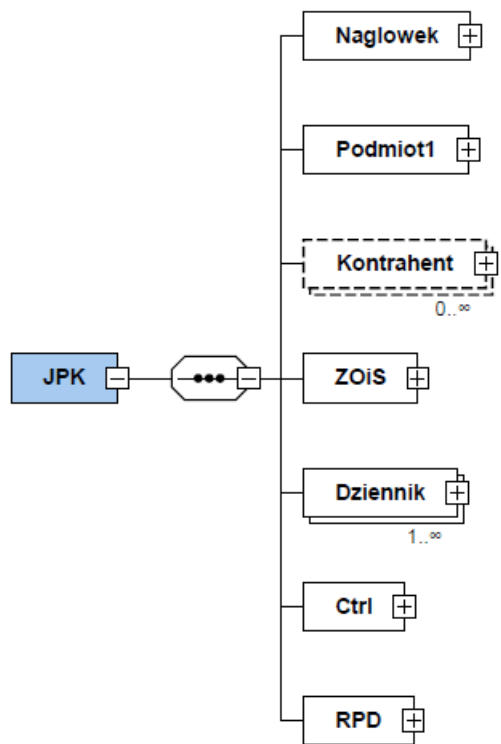


► Istotne kwestie zamknięcia roku przy pomocy systemów informatycznych

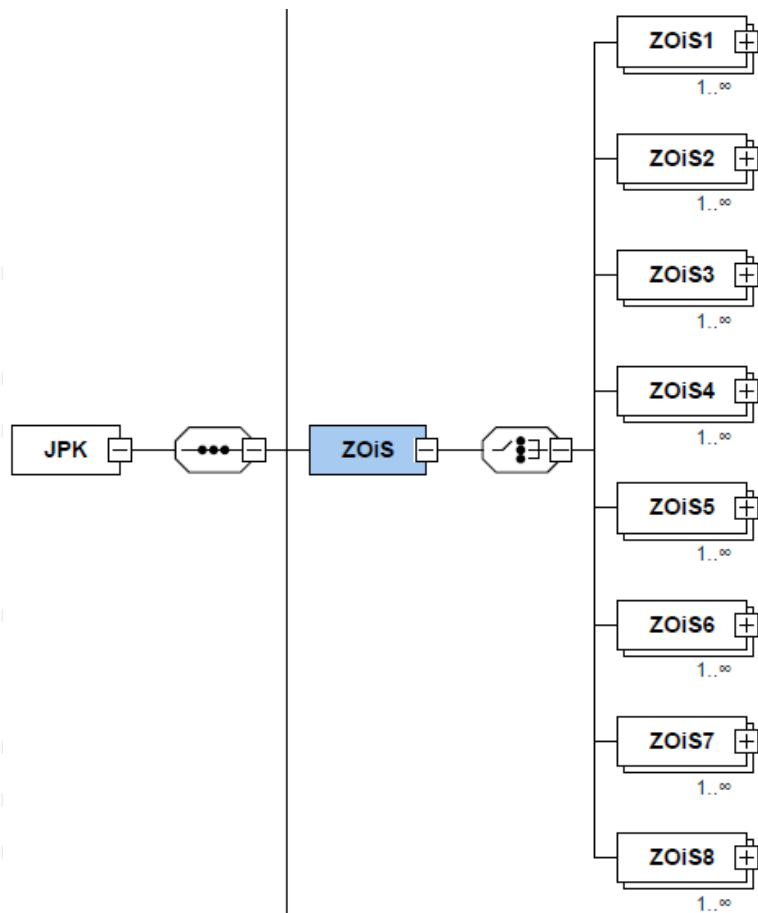
- Automatyzacja procesów,
- Spójność danych,
- Zgodność z przepisami,
- Bezpieczeństwo i archiwizacja,
- Przygotowanie rozliczeń z urzędami.



▶ Zamknięcie ksiąg rachunkowych a JPK_CIT



► e-sprawozdanie finansowe a JPK_KR_PD



	S_2	S_4	S_5	S_6	S_7	S_8	S_9	S_10	S_11	S_12_1	S_12_2	S_12_3
-3-1-13 Rozrachunki krajowe z odbiorcami z tytułu dostaw	0	0	30750	0	30750	0	30750	0	30750	BABII3a_D12	BPBIII3d_D12	
-3-1-14 Rozrachunki krajowe z dostawcami z tytułu dostaw	0	0	0	4182	0	4182	0	4182	4182	BABII3a_D12	BPBIII3d_D12	
-1 Rozrachunki z tytułu VAT/Rozliczenie należnego	0	0	0	5750	0	5750	0	5750	5750	BABII3b	BPBIII3g	
-2 Rozrachunki z tytułu VAT/Rozliczenie naliczonego	0	0	782	0	782	0	782	0	782	BABII3b	BPBIII3g	
-3 Usługi obce/usługi prawnicze	0	0	3400	0	3400	0	3400	0	3400	RPBIII		
Rozliczenie kosztów zespołu 4	0	0	0	3400	0	3400	0	3400	3400	RPAII		
-2 Koszty zarządu/Inne koszty	0	0	3400	0	3400	0	3400	0	3400	RPAII		
-2 Sprzedaż usług działalności podstawowej/Sprzed	0	0	0	25000	0	25000	0	25000	25000	RPAI_RKAI_POZ		
-1 NKUP koszty/NKUP koszty - PD4 - inne	0	0	1300	0	1300	0	1300	0	1300	INNE		PD4
-3 NKUP koszty/NKUP koszty - PD4- PD4_2	0	0	200	0	200	0	200	0	200	INNE		PD4_2

► Deklaracja CIT-8 a JPK_KR_PD

Pole	Opis pozycji RPD/znacznika	Kwota
K_1	PRZYCHODY ZWOLNIONE Z OPODATKOWANIA (TRWAŁE RÓŻNICE POMIĘDZY ZYSKIEM/STRATĄ DLA CELÓW RACHUNKOWYCH A DOCHODEM/STRATĄ DLA CELÓW PODATKOWYCH)	0,00
K_2	PRZYCHODY NIEPODLEGAJĄCE OPODATKOWANIU W ROKU BIEŻĄCYM	0,00
K_3	PRZYCHODY PODLEGAJĄCE OPODATKOWANIU W ROKU BIEŻĄCYM, UJĘTE W KSIĘGACH RACHUNKOWYCH LAT UBIEGŁYCH	0,00
K_4	KOSZTY NIESTANOWIĄCE KOSZTÓW UZYSKANIA PRZYCHODÓW (TRWAŁE RÓŻNICE POMIĘDZY ZYSKIEM/STRATĄ DLA CELÓW RACHUNKOWYCH A DOCHODEM/STRATĄ DLA CELÓW PODATKOWYCH)	0,00
K_5	KOSZTY NIEUZNAWANE ZA KOSZTY UZYSKANIA PRZYCHODÓW W BIEŻĄCYM ROKU	0,00
K_6	KOSZTY UZNAWANE ZA KOSZTY UZYSKANIA PRZYCHODÓW W ROKU BIEŻĄCYM, UJĘTE W KSIĘGACH LAT UBIEGŁYCH	0,00
K_7	PRZYCHODY PODLEGAJĄCE OPODATKOWANIU NIEUJMOWANE W KSIĘGACH RACHUNKOWYCH	0,00
K_8	KOSZTY UZNAWANE ZA KOSZTY UZYSKANIA PRZYCHODÓW NIEUJMOWANE W KSIĘGACH RACHUNKOWYCH	0,00

	Wartość łączna	z zysków kapitałowych	z innych źródeł przychodów	Wartość łączna	z zysków kapitałowych	z innych źródeł przychodów
A. Zysk (strata) brutto za dany rok	0,00			0,00		
B. Przychody zwolnione z opodatkowania (trwałe różnice pomiędzy zyskiem/stratą dla celów rachunkowych a dochodem/stratą dla celów podatkowych), w tym:	0,00	0,00	0,00	0,00	0,00	0,00
C. Przychody niepodlegające opodatkowaniu w roku bieżącym, w tym:	0,00	0,00	0,00	0,00	0,00	0,00
D. Przychody podlegające opodatkowaniu w roku bieżącym, ujęte w księgach rachunkowych lat ubiegłych w tym:	0,00	0,00	0,00	0,00	0,00	0,00
E. Koszty niestanowiące kosztów uzyskania przychodów (trwałe różnice pomiędzy zyskiem/stratą dla celów rachunkowych a dochodem/stratą dla celów podatkowych), w tym:	0,00	0,00	0,00	0,00	0,00	0,00
F. Koszty nieuznawane za koszty uzyskania przychodów w bieżącym roku, w tym:	0,00	0,00	0,00	0,00	0,00	0,00
G. Koszty uznawane za koszty uzyskania przychodów w roku bieżącym ujęte w księgach lat ubiegłych, w tym:	0,00	0,00	0,00	0,00	0,00	0,00
H. Strata z lat ubiegłych, w tym:	0,00	0,00	0,00	0,00	0,00	0,00
I. Inne zmiany podstawy opodatkowania, w tym:	0,00	0,00	0,00	0,00	0,00	0,00
J. Podstawa opodatkowania podatkiem dochodowym	0,00			0,00		
K. Podatek dochodowy	0,00			0,00		

► Praktyczne aspekty zamknięcia roku z JPK_CIT

- Każde konto księgowe wymienione w JPK_KR_PD w sekcji ZOiS musi mieć przypisany chociaż jeden znacznik, tzn. wszystkie pola S_12_1 muszą być wypełnione,
- Wyliczenie wyniku finansowego w oparciu o wartości sald przypisanych do znaczników, musi być zgodne z wyliczeniem wyniku finansowego w oparciu o salda kont księgowych,
- Wartości wykazane w pozycjach bilansu, muszą być zgodne z wartościami wyliczonymi dla poszczególnych pozycji wg przypisanych znaczników bilansowych,



► Praktyczne aspekty zamknięcia roku z JPK_CIT

- Jeśli komputerowy program finansowo – księgowy z którego wygenerowany został JPK_KR_PD posiada bufor (miejsce wstępnego wprowadzania dokumentów przed zaksięgowaniem), należy sprawdzić, czy nie pozostał żaden dokument w buforze,
- Sekcja RPD (Rozliczenie Podatku Dochodowego) jest wypełniona tylko dla podmiotów, które rozliczają się na zasadach ogólnych (podatnicy ryczałtu od dochodów – estoński CIT – w sekcji RPD wprowadzają wartości zerowe),
- Salda kont wynikowych muszą mieć wartości zerowe, co świadczy o wykonaniu przeksięgowania rocznych,
- Suma wartości wyliczona wg znaczników przychodowych musi być zgodna z kwotą wykazaną w sekcji D1 deklaracji CIT-8, skorygowana o wartości wyliczone wg znaczników podatkowych przychodowych, wykazanych w sekcji RPD pliku JPK_KR_PD.



► Praktyczne aspekty zamknięcia roku z JPK_CIT

- Suma wartości wyliczona wg znaczników kosztowych musi być zgodna z kwotą wykazaną w sekcji D2 deklaracji podatkowej, skorygowana o wartości wyliczone wg znaczników podatkowych kosztowych, wykazanych w sekcji RPD pliku JPK_KR_PD,
- Uporządkowana kartoteka kontrahentów (jednoznaczna identyfikacja kontrahentów),
- Suma wartości początkowych środków trwałych wykazana w JPK_ST_KR zgodna z saldem konta, do którego przypisane są znaczniki BAII1a_W, BAII1b_W, BAII1c_W, BAII1d_W, BAII1e_W.





Dziękuję!

